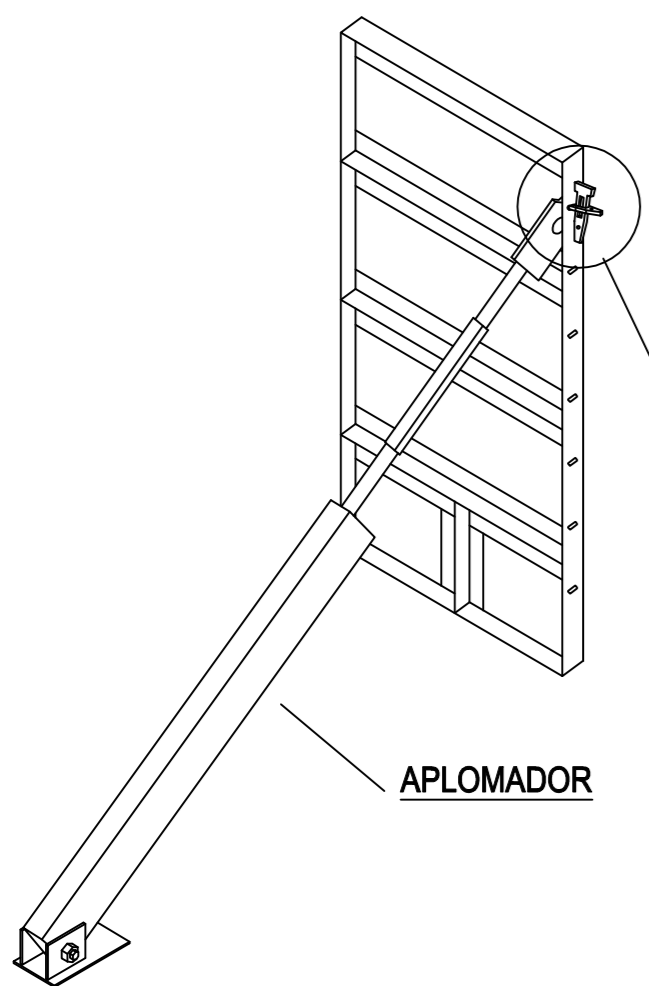
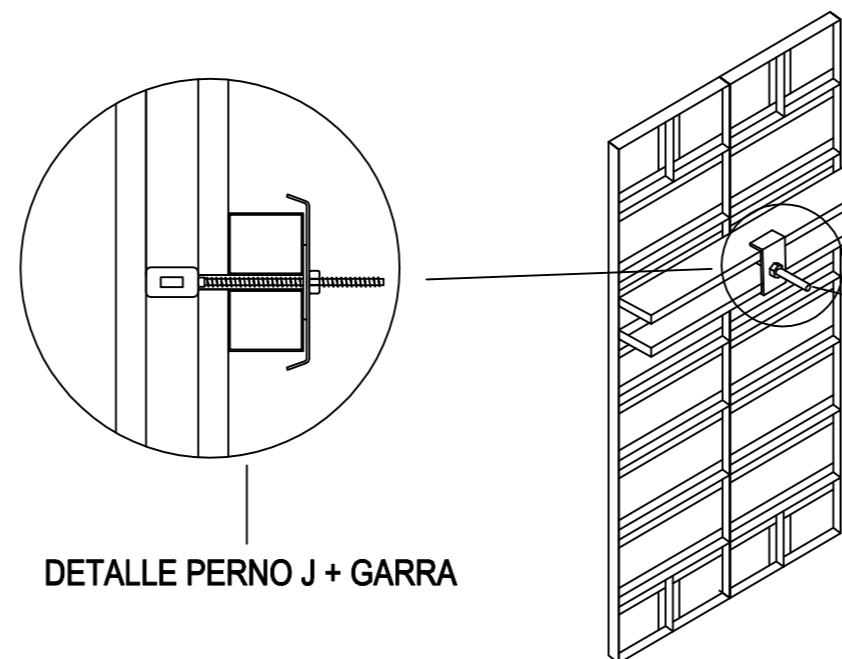


DETALLE APLOMADOR



APLOMADOR

DETALLE ALINEADOR

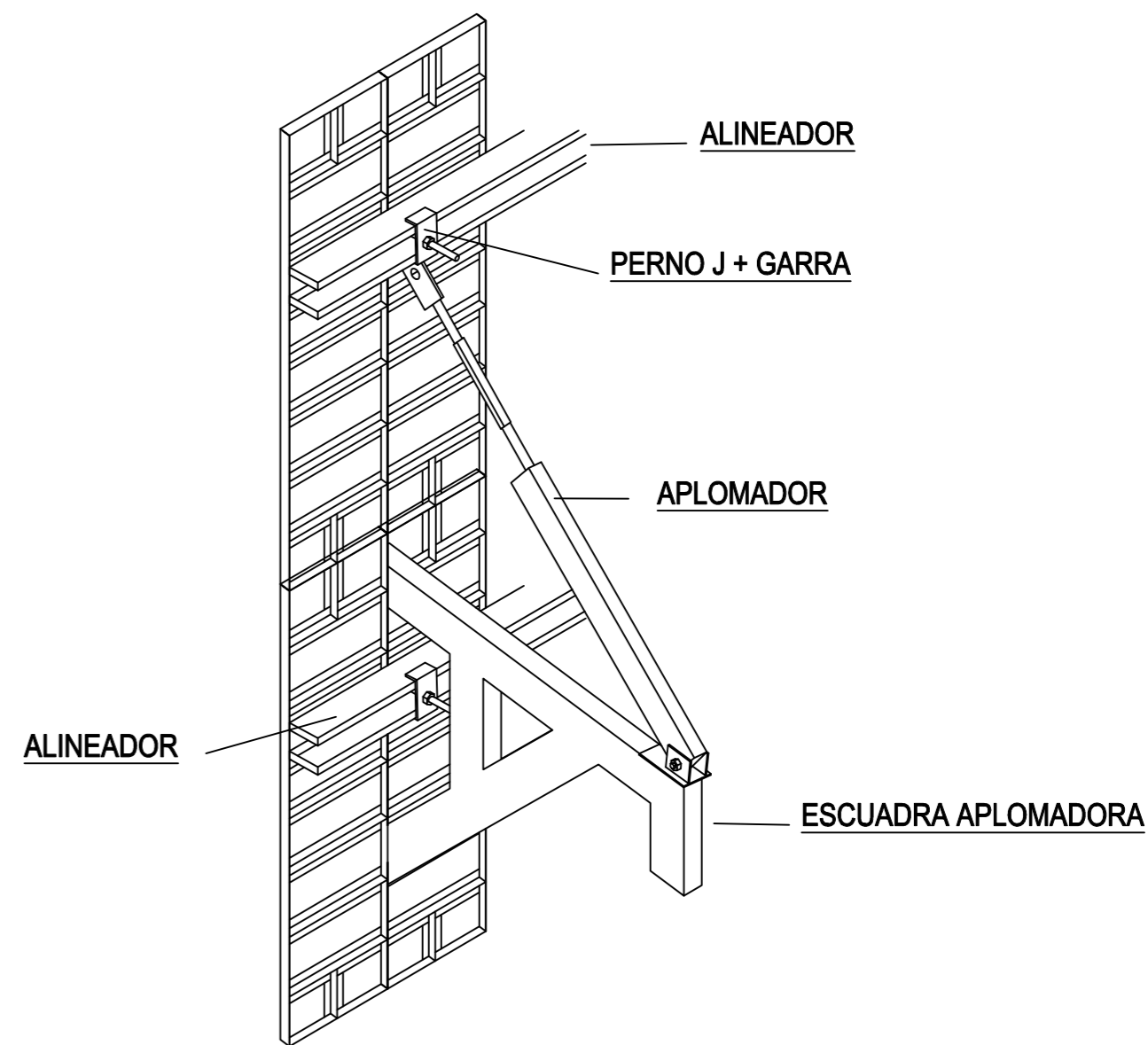


ALINEADOR

PERNO J + GARRA

DETALLE PERNO J + GARRA

DETALLE MONTAJE COMPLETO



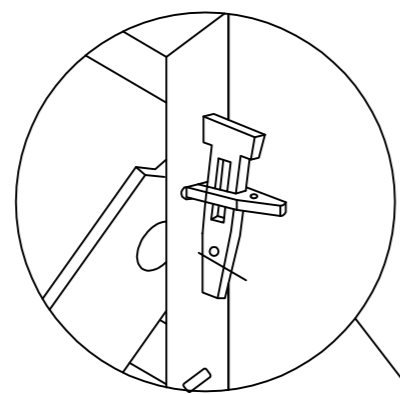
ALINEADOR

PERNO J + GARRA

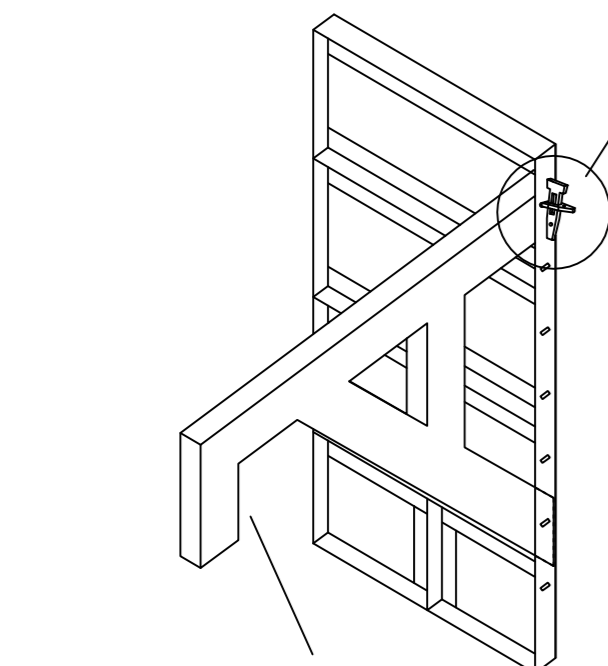
APLOMADOR

ESCUADRA APLOMADORA

DETALLE ESCUADRA APLOMADORA

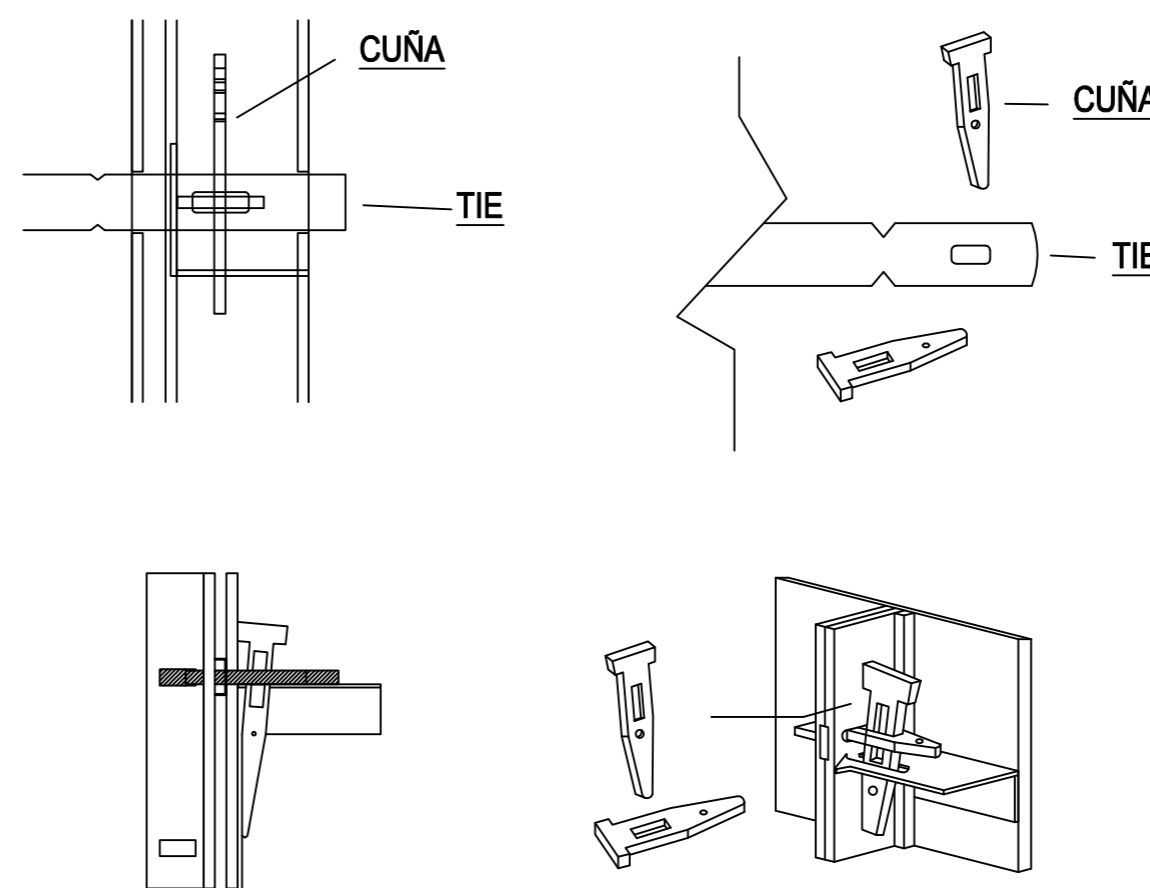


MONTAJE DE APLOMADOR Y ESCUADRA CON CUÑAS ROJAS



ESCUADRA APLOMADORA

DETALLE TIES Y CUÑAS



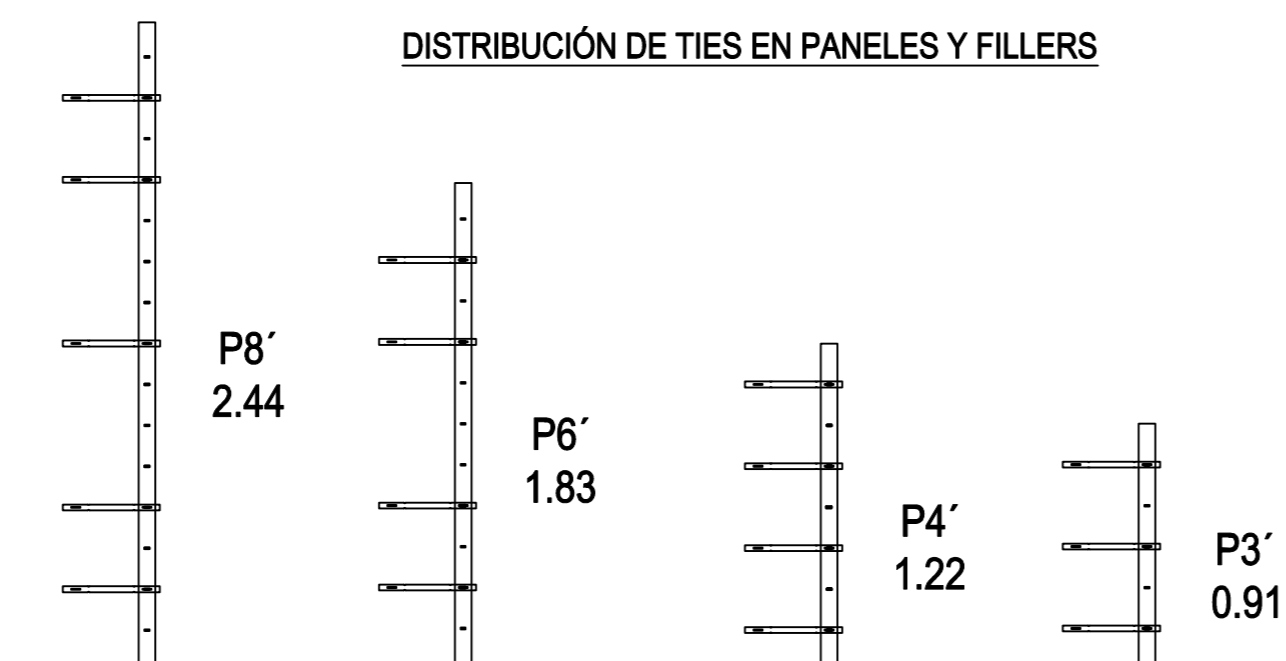
CUÑA

TIE

CUÑA

TIE

DISTRIBUCIÓN DE TIES EN PANELES Y FILLERS



Detalle Accesorios

Pieza	Ubicación
Aplomadores	cada 1.2 mts
Perno "J"	cada 0.6 mts
Escuadra	cada 1.2 mts
Alineadores	según planta
Ties	según panel

SIMBOLOGIA	Paneles				Esquineros		Elementos muro				Vigas		Elementos losa			
	F	VM	VS	TA	ISC 6"	OSC 6"	PERNO J + GARRA	ALINEADOR	ESCUADRA APLOMADORA	APLOMADOR	VIGA MAESTRA	VIGA SECUNDARIA	ANDAMIO NACIONAL	ALZAPRIMA	BASE INFERIOR	BASE SUPERIOR
L1	61/91	61/122	61/182	61/244												



CONTENIDO	
INSTALACION DE MOLDAJES	
DETALLE DE MONTAJE ACCESORIOS	
ESCALA	S / E
FECHA	SEPTIEMBRE 2015
CAMINO EL CERRO 5123, HUECHURABA 02 247 78 75 - 02 243 98 89	